

**CONCOURS INTERNE ET TROISIÈME CONCOURS  
DE TECHNICIEN PRINCIPAL TERRITORIAL DE 2<sup>e</sup> CLASSE**

**SESSION 2022**

**ÉPREUVE D'ÉTUDE DE CAS**

ÉPREUVE D'ADMISSIBILITÉ :

**Étude de cas portant sur la spécialité au titre de laquelle le candidat concourt.**

Durée : 4 heures

Coefficient : 1

**SPÉCIALITÉ : MÉTIERS DU SPECTACLE**

**À LIRE ATTENTIVEMENT AVANT DE TRAITER LE SUJET :**

- ♦ Vous ne devez faire apparaître aucun signe distinctif dans votre copie, ni votre nom ou un nom fictif, ni initiales, ni votre numéro de convocation, ni le nom de votre collectivité employeur, de la commune où vous résidez ou du lieu de la salle d'examen où vous composez, ni nom de collectivité fictif non indiqué dans le sujet, ni signature ou paraphe.
- ♦ Sauf consignes particulières figurant dans le sujet, vous devez impérativement utiliser une seule et même couleur non effaçable pour écrire et/ou souligner. Seule l'encre noire ou l'encre bleue est autorisée. L'utilisation de plus d'une couleur, d'une couleur non autorisée, d'un surligneur pourra être considérée comme un signe distinctif.
- ♦ Le non-respect des règles ci-dessus peut entraîner l'annulation de la copie par le jury.
- ♦ Les feuilles de brouillon ne seront en aucun cas prises en compte.

**Ce sujet comprend 19 pages dont 1 plan à rendre avec la copie.**

**Il appartient au candidat de vérifier que le document comprend  
le nombre de pages indiqué.**

*S'il est incomplet, en avertir le surveillant.*

- ♦ Vous répondrez aux questions suivantes dans l'ordre qui vous convient, en indiquant impérativement leur numéro.
- ♦ Vous répondrez aux questions à l'aide des documents et de vos connaissances.
- ♦ Des réponses rédigées sont attendues et peuvent être accompagnées si besoin de tableaux, graphiques, schémas...
- ♦ Pour les dessins, schémas, cartes et plans, l'utilisation d'une autre couleur que le bleu ou le noir ainsi que l'utilisation de crayons de couleur, feutres, crayon de papier sont autorisées.

Vous êtes technicien principal territorial de 2<sup>e</sup> classe au sein de la commune de Techniville (20 000 habitants). Dans le cadre des festivités de fin d'année, vous êtes en charge des illuminations de Noël, de leur choix et de leur mise en œuvre. À ces fins, vous dirigez une équipe de 4 électriciens.

Le maire de Techniville souhaite que soient illuminés la façade et la rue de l'hôtel de ville, la fontaine de la place principale, le hall de l'hôtel de ville et les pelouses du parc de Techniville.

### **Question 1 (4 points)**

- a) Vous préciserez ce qu'est un indice de protection. (1 point)
- b) Pour répondre à la demande du maire, vous préciserez les indices de protection minimums de chaque type de décoration. (3 points)

### **Question 2 (5 points)**

- a) Après avoir défini ce qu'est un abaque, vous préciserez de quoi est constitué un abaque de Plateforme Elévatrice Mobile. (2 points)
- b) Vous détaillerez le protocole et les moyens nécessaires à la mise en œuvre des équipements lumineux à une hauteur de 6 m. (3 points)

### **Question 3 (3 points)**

Vous rédigerez une note à l'attention des agents sur le risque de travail en hauteur.

### **Question 4 (8 points)**

- a) En vue de l'installation des illuminations à échéance du 1<sup>er</sup> décembre, vous présenterez un rétro planning intégrant les postes et compétences nécessaires des agents. (3 points)
- b) Dans le cadre de l'installation des illuminations suspendues en traversée de la rue de l'hôtel de ville, vous expliquerez les procédures à respecter. (3 points)
- c) Vous réaliserez sur le plan 1 un schéma annoté du dispositif à mettre en œuvre pour l'installation des illuminations suspendues en traversée de la rue de l'hôtel de ville. (2 points)

#### Liste des documents :

- Document 1 :** « Définition des indices de protection (IP) » - Leroy-Somer - *sitelec.org* - consulté le 12 septembre 2021 - 1 page
- Document 2 :** « Articles R4323-1 à R4323-5 du Code du travail » - *legifrance.gouv.fr* - consulté le 30 septembre 2021 - 1 page
- Document 3 :** « Fiche technique - Haulotte HT28 RTJ PRO » - *haulotte.fr* - consulté le 12 septembre 2021 - 1 page
- Document 4 :** « L'habilitation électrique » (extrait) - *inrs.fr* - janvier 2021 - 5 pages
- Document 5 :** « Risques liés aux chutes de hauteur » (extraits) - *inrs.fr* - 2021 - 4 pages
- Document 6 :** « Décor candélabre lumineux » - *leblanc-illuminations.fr* - consulté le 12 septembre 2021 - 1 page

#### Liste des annexes :

- Annexe 1 :** « Vue aérienne de Techniville » - 1 page

#### Liste des plans :

- PLAN 1 :** « Illuminations suspendues en traversée de la rue de l'hôtel de ville : Schéma annoté du dispositif » - Format A3 - 2 exemplaires dont un à rendre avec la copie

***Attention, le plan 1 utilisé pour répondre à la question 4 c) est fourni en deux exemplaires dont un est à rendre avec votre copie, même si vous n'avez rien dessiné. Veillez à n'y apporter aucun signe distinctif (pas de nom, pas de numéro de convocation...)***

#### **Documents reproduits avec l'autorisation du C.F.C.**

*Certains documents peuvent comporter des renvois à des notes ou à des documents non fournis car non indispensables à la compréhension du sujet*

# Définition des indices de protection (IP)

Leroy-Somer - sitelec.org - consulté le 12 septembre 2021

Indices de protection des enveloppes des matériels électriques  
Selon norme CEI 34-5 - EN 60034-5 (IP) - EN 50102 (IK)

Les moteurs LS sont en configuration standard IP 55 / IK 08

1 <sup>er</sup> chiffre : protection contre les corps solides			2 <sup>e</sup> chiffre : protection contre les liquides			protection mécanique		
IP	Tests	Définition	IP	Tests	Définition	IK	Tests	Définition
0		Pas de protection	0		Pas de protection	00		Pas de protection
1	Ø 50 mm 	Protégé contre les corps solides supérieurs à 50 mm (exemple : contacts involontaires de la main)	1		Protégé contre les chutes verticales de gouttes d'eau (condensation)	01		Energie de choc : 0.15 J
2	Ø 12 mm 	Protégé contre les corps solides supérieurs à 12 mm (exemple : doigt de la main)	2		Protégé contre les chutes de gouttes d'eau jusqu'à 15° de la verticale	02		Energie de choc : 0.20 J
3	Ø 2.5 mm 	Protégé contre les corps solides supérieurs à 2.5 mm (exemples : outils, fils)	3		Protégé contre l'eau en pluie jusqu'à 60° de la verticale	03		Energie de choc : 0.37 J
4	Ø 1 mm 	Protégé contre les corps solides supérieurs à 1 mm (exemples : outils fin, petits fils)	4		Protégé contre les projections d'eau de toutes directions	04		Energie de choc : 0.50 J
5		Protégé contre les poussières (pas de dépôt nuisible)	5		Protégé contre les jets d'eau de toutes directions à la lance	05		Energie de choc : 0.70 J
			6		Protégé contre les projections d'eau assimilables aux paquets de mer	06		Energie de choc : 1 J
			7		Protégé contre les effets de l'immersion entre 0.15 et 1 m	07		Energie de choc : 2 J
<b>Exemple :</b>			8		Protégé contre les effets prolongés de l'immersion sous pression	08		Energie de choc : 5 J
<b>Cas d'une machine IP 55</b>						09		Energie de choc : 10 J
<b>IP</b> : Indice de protection						10		Energie de choc : 20 J
<b>5</b> : Machine protégée contre la poussière et contre les contacts accidentels. Sanction de l'essai : <b>pas d'entrée de poussière en quantité nuisible, aucun contact direct avec des pièces en rotation. L'essai aura une durée de 2 heures (sanction de l'essai : pas d'entrée de talc pouvant nuire au bon fonctionnement de la machine).</b>								
<b>5</b> : Machine protégée contre les projections d'eau dans toutes les directions provenant d'une lance de débit 12.5l/min sous 0.3 bar à une distance de 3 m de la machine. L'essai aura une durée de 3 minutes ( <b>sanction de l'essai : pas d'effet nuisible de l'eau projetée sur la machine.</b> )								



## Code du travail

Version en vigueur au 30 septembre 2021

Partie réglementaire (Articles R1111-1 à R8323-1)

Quatrième partie : Santé et sécurité au travail (Articles R4121-1 à R4822-1)

Livre III : Equipements de travail et moyens de protection (Articles R4311-1 à R4324-53)

Titre II : Utilisation des équipements de travail et des moyens de protection (Articles R4321-1 à R4324-53)

Chapitre III : Mesures d'organisation et conditions d'utilisation des équipements de travail et des

équipements de protection individuelle (Articles R4323-1 à R4323-110)

Section 1 : Information et formation des travailleurs (Articles R4323-1 à R4323-5)

### Article R4323-1

**Modifié par Décret n°2008-1156 du 7 novembre 2008 - art. 10**

L'employeur informe de manière appropriée les travailleurs chargés de l'utilisation ou de la maintenance des équipements de travail :

1° De leurs conditions d'utilisation ou de maintenance ;

2° Des instructions ou consignes les concernant notamment celles contenues dans la notice d'instructions du fabricant ;

3° De la conduite à tenir face aux situations anormales prévisibles ;

4° Des conclusions tirées de l'expérience acquise permettant de supprimer certains risques.

### Article R4323-2

**Création Décret n°2008-244 du 7 mars 2008 - art. (V)**

L'employeur informe de manière appropriée tous les travailleurs de l'établissement des risques les concernant dus :

1° Aux équipements de travail situés dans leur environnement immédiat de travail, même s'ils ne les utilisent pas personnellement ;

2° Aux modifications affectant ces équipements.

### Article R4323-3

**Création Décret n°2008-244 du 7 mars 2008 - art. (V)**

La formation à la sécurité dont bénéficient les travailleurs chargés de l'utilisation ou de la maintenance des équipements de travail est renouvelée et complétée aussi souvent que nécessaire pour prendre en compte les évolutions de ces équipements.

### Article R4323-4

**Création Décret n°2008-244 du 7 mars 2008 - art. (V)**

Indépendamment de la formation prévue à l'article R. 4323-3, les travailleurs affectés à la maintenance et à la modification des équipements de travail reçoivent une formation spécifique relative aux prescriptions à respecter, aux conditions d'exécution des travaux et aux matériels et outillages à utiliser.

Cette formation est renouvelée et complétée aussi souvent que nécessaire pour prendre en compte les évolutions des équipements de travail et des techniques correspondantes.

### Article R4323-5

**Modifié par Décret n°2017-1819 du 29 décembre 2017 - art. 3**

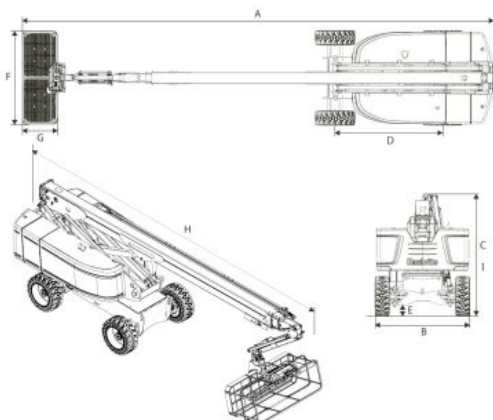
L'employeur tient à la disposition des membres du comité social et économique, une documentation sur la réglementation applicable aux équipements de travail utilisés.

# HT28 RTJ PRO

## NACELLES TÉLESCOPIQUES

### DONNÉES TECHNIQUES

HT28 RTJ PRO	
Hauteur de travail	27.9 m
Hauteur plateforme	25.9 m
Déport maximum	23.85 m
Travail en négative	3 m
Capacité maximum	230 kg (2 pers.) - option 350 kg
<b>F</b> x <b>G</b> Dimensions plateforme	2.44 x 0.91 m
<b>A</b> Longueur hors tout	13.05 m
<b>H</b> Longueur de stockage / transport	9.8 m
<b>B</b> Largeur hors tout	2.48 m
<b>C</b> Hauteur repliée	2.85 m
<b>I</b> Hauteur de stockage / transport	2.98 m
Angle de débattement vertical du pendulaire	133° [- 66° / + 67°]
Longueur pendulaire	1.83 m
Angle de rotation de la tourelle	360° continuous
Déport arrière	150 cm
<b>D</b> Empattement	2.80 m
<b>E</b> Garde au sol	48 cm
Dévers	4 °
Vitesse de translation	0.5 - 5 km/h
Pente maximum	45 %
Rayon de braquage extérieur	4.35 m
Moteur	Kubota, 53 kW, Turbo, Stage 5 * NRC: Kubota, 49.2 kW, Turbo, Stage 3A
Poids total	18 100 kg



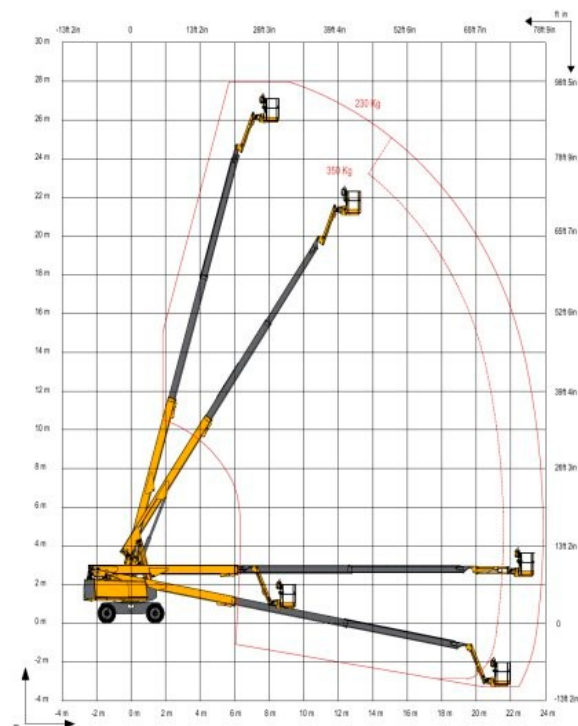
\*NRC: Non Regulated Countries

### ÉQUIPEMENTS STANDARDS

- > Haulotte Stop Emission System
- > Haulotte Activ'Screen: diagnostic embarqué
- > Haulotte Activ'Shield Bar 2.0
- > Haulotte Activ'Lighting System
- > Prise télématique universelle
- > 4 roues motrices / 4 roues directrices
- > Essieu oscillant avant
- > Mouvements proportionnels réguliers
- > Blocage différentiel automatique anti-dérapant
- > Couvercle pupitre de commande haut et porte-outils en matériau composite ultra-résistant
- > Panier modulaire, grande taille 2.44 x 0.91 m
- > Barre coulissante entrée panier
- > Rotation panier 180° (± 90)
- > Bac moteur pivotant facilitant la maintenance
- > Avertisseur sonore et lumineux pour dévers et transport
- > Avertisseur sonore et gyrophare de conduite

### OPTIONS ET ACCESSOIRES

- > Pneus non-marquants
- > Double charge 230 - 350 kg (2 personnes)
- > Grand vent 60 km/h
- > Prise femelle panier 230 V / 110 V
- > Conduite d'air comprimé panier 13 mm diamètre
- > Portillon latérale entrée panier
- > Génératrice hydraulique 3.5 kW ou 6.5 kW
- > Phare de travail
- > Refroidisseur huile hydraulique
- > Kit grand froid / kit arctique
- > Kit porte-tubes
- > Kit vitrier
- > Feu à éclat sur translation
- > Coupe-circuit



4000514240 - Non-contractual document - We reserve the right to modify the technical characteristics of this document without notice - 04/2019

# L'habilitation électrique (extrait)

janvier 2021

(...)

## 2

### L'habilitation

#### | 2.1. Définition

L'habilitation est la reconnaissance, par l'employeur, de la capacité d'une personne placée sous son autorité à accomplir, en sécurité vis-à-vis du risque électrique, les tâches qui lui sont confiées. L'habilitation du travailleur n'est pas directement liée à sa position hiérarchique, ni à sa qualification professionnelle.

La délivrance d'une habilitation par l'employeur ne suffit pas à le dégager de sa responsabilité. L'employeur est tenu de respecter l'ensemble des règles du Code du travail régissant la conception et l'utilisation des installations électriques.

L'habilitation n'autorise pas, à elle seule, un titulaire à effectuer de son propre chef des opérations pour lesquelles il est habilité. Il doit, en outre, être désigné par son employeur pour l'exécution de ces opérations. L'affectation à un poste de travail peut constituer une désignation implicite.

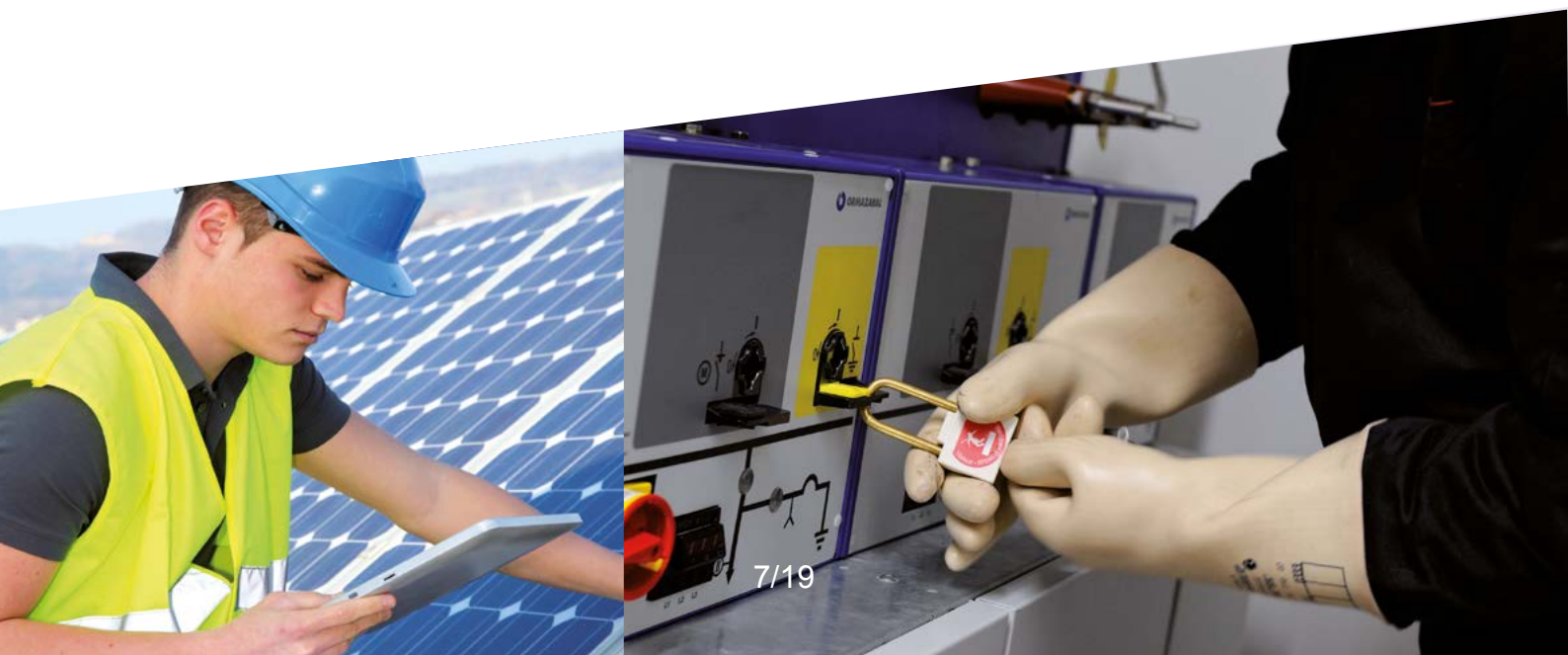
#### | 2.2. Champ couvert par l'habilitation

L'habilitation concerne toutes les opérations d'ordre électrique et d'ordre non électrique.

Les opérations d'ordre électrique peuvent être réalisées au voisinage des pièces nues sous tension ou sur :

- une installation électrique permanente ou temporaire, telle que définie aux articles R. 4226-1 à R. 4226-3 du Code du travail,
- un ouvrage de distribution d'énergie électrique soumis au décret n°82-167 du 16 février 1982.

*Rappel : la norme NF C 18-510 indique qu'une opération effectuée sur des installations électriques qui n'ont jamais été mises sous tension ne nécessite pas d'habilitation du travailleur (sauf en cas de voisinage avec d'autres installations sous tension). Cependant, il y a lieu d'être vigilant aux alimentations provisoires d'installations en cours de réalisation.*



## &gt;&gt;&gt; Définitions

## &gt; Opération

Une opération est une « activité exercée soit directement sur les ouvrages ou les installations, soit dans un environnement électrique. Elle peut être de deux natures : d'ordre électrique ou non électrique » (NF C 18-510, 3.4.2).

## &gt; Opération d'ordre électrique

Une opération d'ordre électrique est une « opération qui, pour un ouvrage ou une installation en exploitation électrique, concerne les parties actives, leurs isolants, la continuité des masses et autres parties conductrices des matériels (les circuits magnétiques, etc.) ainsi que les conducteurs de protection » (NF C 18-510, 3.4.3).

Elle peut être de type travail, intervention ou opération spécifique (essai, vérification, mesurage ou manœuvre).

## &gt; Intervention

« Une intervention est une opération d'ordre électrique simple du domaine basse tension ou très basse tension, de courte durée, effectuée sur un matériel électrique ou sur une partie de faible étendue d'une installation ou encore sur les annexes des ouvrages de transport ou de distribution d'énergie » (NF C 18-510, 10.1).

## &gt; Opération d'ordre non électrique

Une opération d'ordre non électrique est une « opération qui ne répond pas à la définition d'une opération d'ordre électrique, telle que :

– celle liée à la construction, à la réalisation, au démantèlement ou à la maintenance dans le voisinage ou sur un ouvrage ou une installation électrique, tels que les travaux du BTP, de nettoyage, de désherbage, etc.,

– celle liée à une opération ne concernant pas directement un ouvrage ou une installation électrique, mais effectuée dans l'environnement de cet ouvrage ou de cette installation tels que les travaux du BTP, les activités de livraison, de déménagement, etc. » (NF C 18-510, 3.4.9).

## &gt; Voisinage

Le voisinage est l'espace situé à proximité d'une pièce nue sous tension dans lequel des mesures de prévention du risque électrique doivent être mises en œuvre. Il existe deux types de voisinage : le voisinage simple et le voisinage renforcé. Les dimensions de la zone de voisinage dépendent de la tension et du type de courant (voir § 8.1).

## &gt; Installation et ouvrage

Une installation ou un ouvrage est l'« ensemble des matériels électriques mis en œuvre pour la production, la conversion, la distribution ou l'utilisation de l'énergie électrique. Le terme « ouvrage » est exclusivement réservé aux réseaux publics de transport et de distribution d'électricité et à leurs annexes. Le terme « installation » s'applique à toute installation électrique, à l'exclusion des ouvrages » (NF C 18-510, 3.2.1).

## &gt; Matériel électrique

Un matériel électrique est un « matériel utilisé pour la production, la transformation, la distribution ou l'utilisation de l'énergie électrique, tel que machine, transformateur, appareillage électrique, appareil de mesure, dispositif de protection, canalisation électrique, matériels d'utilisation » (NF C 18-510, 3.2.2).



## | 2.3. Symboles d'habilitation

La norme NF C 18-510 définit différents symboles d'habilitation représentés de manière conventionnelle par des caractères alphanumériques et, si nécessaire, un attribut :

- le 1<sup>er</sup> caractère indique le domaine de tension concerné (très basse et basse tension ou haute tension),
- le 2<sup>e</sup> caractère indique le type d'opération,
- le 3<sup>e</sup> caractère est une lettre additionnelle qui précise la nature des opérations.

Système de classification des habilitations électriques			
1 <sup>er</sup> caractère	2 <sup>e</sup> caractère	3 <sup>e</sup> caractère	Attributs
B : basse et très basse tension H : haute tension	O : travaux d'ordre non électrique 1 : exécutant opération d'ordre électrique 2 : chargé de travaux d'ordre électrique C : consignation R : intervention BT générale S : intervention BT élémentaire E : opérations spécifiques P : opérations BT élémentaires sur chaîne photovoltaïque F : travaux en fouilles dans l'environnement des canalisations isolées	T : travaux sous tension V : travaux au voisinage renforcé N : nettoyage sous tension X : opération spéciale	Essai Vérification Mesurage Manœuvre



Le choix du symbole d'habilitation dépend, entre autres, du domaine de tension et de la nature de l'opération.

Le tableau ci-après en fait la synthèse.

Pour les travaux en fouilles, l'amendement A1 à la norme prévoit un symbole pour les travailleurs réalisant certaines opérations dans l'environnement des canalisations isolées : le symbole BF-HF.

	Domaine de tension	Opérations d'ordre non électrique (0)	Travaux d'ordre électrique		Autres opérations				
			Exécutant	Chargé de travaux	Chargé de consignation	Chargé d'intervention	Chargé d'opération spécifique	Chargé d'opérations élémentaires chaîne photovoltaïque	Spéciales (7)
Hors tension	BT	B0 (1)	B1	B2	BC	BR BS (3)	BE (5)		B1X B2X
	HT	H0 (1)	H1	H2	HC		HE (5)		H1X H2X
Voisinage simple	BT	B0 (2)	B1	B2	BC	BR BS (3)	BE (5)	BP (6)	B1X B2X
	HT	H0 (2)	H1	H2	HC		HE (5)		H1X H2X
Voisinage renforcé	BT		B1V	B2V	BC	BR (4)	BE (5) B2V Essai	BP (6)	B1X B2X
	HT	H0V (2)	H1V	H2V	HC		HE (5)		H1X H2X
Sous tension	BT		B1T, B1N	B2T, B2N					
	HT		H1T, H1N	H2T, H2N					

(0) Les symboles pour opérations d'ordre non électrique (B0, H0 et H0V) doivent être suivis de la mention « Exécutant » ou « Chargé de chantier » selon le rôle du travailleur.

(1) Uniquement pour le chargé de chantier (l'habilitation n'est pas obligatoire pour les exécutants).

(2) Seules les opérations concourant à l'exploitation et à la maintenance de l'installation ou de l'ouvrage électrique sont autorisées au voisinage. Les autres opérations sont interdites.

(3) Le BS ne peut intervenir qu'en absence de voisinage renforcé et hors tension.

(4) En présence de tension pour certaines opérations de connexions et déconnexions.

(5) Les symboles BE et HE doivent être complétés par un attribut « Essai » ou « Vérification » ou « Mesurage » ou « Manœuvre ».

(6) Le BP ne peut que manipuler et connecter les modules photovoltaïques à l'aide de connecteurs débrochables lors de l'installation initiale d'une chaîne PV.

(7) Les opérations spéciales sont celles qui n'entrent pas dans les désignations précédentes. L'employeur peut alors, à titre exceptionnel, créer un symbole spécifique sous réserve de définir la formation et l'instruction de sécurité correspondantes.



## 2.4. Choix des symboles

Le choix d'une habilitation doit être réalisé en tenant compte de l'activité qui sera confiée au travailleur et de l'environnement électrique. Le tableau ci-après propose pour les activités les

plus courantes les symboles correspondants. Pour plus de détails sur la portée des symboles et limitations associées, se reporter à la norme NF C 18-510.

Activités	Symboles d'habilitation
<ul style="list-style-type: none"> <li>Utilisation normale du matériel électrique (branchement d'ordinateur, branchement d'un aspirateur, utilisation d'une perceuse...).</li> </ul> Exemple de professions : tous les travailleurs utilisant du matériel électrique	Sensibilisation au risque électrique, pas d'habilitation requise
<ul style="list-style-type: none"> <li>Aucune opération d'ordre électrique n'est réalisée mais accès à des zones ou emplacements à risque spécifique électrique (accès réservé aux électriciens).</li> </ul> Exemple de professions : peintre, maçon, serrurier, agent de nettoyage... ne réalisant pas de réarmement de disjoncteur, pas de remplacement de lampe, fusible, etc. mais uniquement des travaux de peinture, maçonnerie...	B0 H0, H0V
<ul style="list-style-type: none"> <li>Intervention élémentaire sur des circuits terminaux (maxi 400 V et 32 A courant alternatif). Seules opérations autorisées :               <ul style="list-style-type: none"> <li>remplacement à l'identique de fusibles BT,</li> <li>remplacement à l'identique d'une lampe, d'un socle de prise de courant, d'un interrupteur,</li> <li>raccordement de matériels (chauffe-eau, convecteurs, volets roulants...) à un circuit en attente (bornier, domino...) protégé contre les courts-circuits,</li> <li>réarmement d'un dispositif de protection.</li> </ul> </li> </ul> Exemple de professions : gardien d'immeuble, chauffagiste, plombier, peintre...	BS
<ul style="list-style-type: none"> <li>Manœuvre de matériel électrique pour réarmer un disjoncteur, relais thermique..., mettre hors ou sous tension un équipement, une installation.</li> </ul> Exemple de professions : informaticien, gardien, personnel de production... réalisant uniquement ce type de manœuvre.	BE Manœuvre HE Manœuvre
<ul style="list-style-type: none"> <li>Intervention générale d'entretien et de dépannage sur un matériel électrique ou une partie d'installation de faible étendue. Types d'opérations :               <ul style="list-style-type: none"> <li>recherche de panne, dysfonctionnements (pouvant inclure des mesures),</li> <li>remplacement de matériels défectueux (relais, borniers...),</li> <li>mise en service partielle et temporaire d'une installation (pouvant inclure des essais ou des manœuvres),</li> <li>connexion et déconnexion en présence de tension sous certaines conditions (maxi 500 V, 63 A en courant alternatif et réalisées hors charge).</li> </ul> </li> </ul> Exemple de professions : électricien confirmé du service maintenance, dépanneur...	BR
<ul style="list-style-type: none"> <li>Travaux sur les ouvrages et installations électriques. Types d'opérations :               <ul style="list-style-type: none"> <li>création, modification d'une installation,</li> <li>remplacement d'un coffret, armoire,</li> <li>balisage de la zone de travail et vérification de la bonne exécution des travaux (uniquement pour « le chargé de »),</li> <li>etc.</li> </ul> </li> </ul>	<i>Exécutant</i> B1, B1V H1, H1V <i>Chargé de</i> B2, B2V H2, H2V
<ul style="list-style-type: none"> <li>Consignation d'un ouvrage ou d'une installation électrique.</li> </ul>	BC, HC
<ul style="list-style-type: none"> <li>Travaux en fouilles, dans l'environnement des canalisations isolées. Seules opérations autorisées :               <ul style="list-style-type: none"> <li>dégagement d'une canalisation enterrée,</li> <li>sur les canalisations rendues visibles : ouverture de fourreau, nettoyage d'une canalisation à des fins d'identification, ripage, soutènement, mise en œuvre de moyens de protection de câbles et d'accessoires.</li> </ul> </li> </ul> Exemple de profession : terrassier	BF-HF
<ul style="list-style-type: none"> <li>Autres opérations de type essais, vérifications, mesures, opérations sur installations photovoltaïques, batteries...</li> </ul>	Voir NF C 18-510

(...)

# RISQUES LIÉS AUX CHUTES DE HAUTEUR (extraits)

(...)

## Nacelles et plates-formes élévatrices

© INRS 2021

À défaut de disposer d'un plan de travail permanent sécurisé ou pouvant être équipé de protections collectives temporaires, des équipements temporaires mécanisés (nacelles et plates-formes élévatrices) assurent une protection collective pour l'accès et le travail en hauteur.



© Gael Kerbaol / INRS

Installation de câble électrique en hauteur à l'aide d'une nacelle élévatrice



© Claude Almodovar pour l'INRS

Cabine de peinture avec nacelle élévatrice pneumatique permettant des déplacements latéraux et en hauteur sur les pièces de grande dimension

Les nacelles et plates-formes élévatrices sont des **appareils de levage** permettant de travailler en hauteur. Elles offrent une solution temporaire d'intervention (travaux de maintenance, réparation, entretien, nettoyage...) en l'absence d'installations permanentes. Elles sont aménagées pour recevoir une ou plusieurs personnes et sont munies d'une protection collective contre les chutes de hauteur.

Il en existe de différents types : mobiles (**nacelles élévatrices automotrices**), déplaçables uniquement en mode transport (**nacelles élévatrices sur porteur**), temporaires pour les chantiers (**plates-formes sur mât, plates-formes suspendues...**) ou permanentes (nacelles de nettoyage de façade). Citons également celles qui sont associées à des chariots assurant simultanément l'élévation du conducteur et de la charge (préparateurs de commande ou transstockeur) ou celles qui permettent l'ajout d'une nacelle prévue par le constructeur.

Ces appareils de levage ne doivent être manipulés que par des personnes formées et autorisées, dans le respect des règles d'utilisation.

## Plates-formes élévatrices mobiles de personnel (PEMP)

Les **plates-formes élévatrices mobiles de personnel** sont destinées à l'élévation d'un poste de travail. Ils permettent le déplacement dans l'espace d'une ou de plusieurs personnes. Ces équipements sont tous constitués d'un porteur permettant la translation dans le plan support de l'équipement. L'élévation peut quant à elle être verticale seulement ou multidirectionnelle. La protection contre la chute est assurée par une nacelle équipée de garde-corps périphériques. Ces équipements ne sont pas conçus pour que les utilisateurs puissent quitter la nacelle en élévation.

La **conformité** de ces équipements aux exigences minimales de solidité et de sécurité peut être évaluée en référence à une norme (NF EN 280).

Pour une utilisation en sécurité de ces équipements, il est nécessaire de respecter les conditions définies dans la **notice d'instructions**, à partir des règles de prévention : vitesse du vent, résistance et planéité du sol, risque d'être heurté par un véhicule, de heurter une structure fixe avec la nacelle, d'éjection du conducteur hors de l'habitacle (port éventuel d'EPI).

La norme NF EN 280 classe les PEMP soit selon le mode d'élévation (groupe), soit selon la possibilité de translation (type).

CLASSEMENT DES PEMP SELON LA NORME NF EN 280	
<b>Groupe selon le mode d'élévation</b>	<p><b>Groupe A</b> : appareils à élévation verticale</p> <p><b>Groupe B</b> : appareils à élévation multidirectionnelle, dont la nacelle peut s'écarter horizontalement du châssis porteur</p>
<b>Type selon la possibilité de translation</b>	<p><b>Type 1</b> : pas de translation du porteur si la plateforme est en élévation</p> <p><b>Type 2</b> : translation du porteur avec la plateforme en élévation commandée à partir du porteur</p> <p><b>Type 3</b> : translation du porteur avec la plateforme en élévation commandée depuis la plateforme</p>

Certains équipements sortant du champ d'application de la norme NF EN 280 peuvent être conçus pour des applications spécifiques (par exemple nacelle à garde-corps adapté pour le travail sur toiture inclinée).

Le choix d'un matériel dépend de la nature des travaux à réaliser et notamment, de la possibilité de positionner le châssis porteur à la verticale de la zone de travail.

Le conducteur doit connaître parfaitement les caractéristiques, les possibilités et les limites de manœuvre de l'appareil et s'assurer de sa maintenance.

**RAPPEL CONCERNANT L'UTILISATION DES PEMP SELON LEUR TYPE**

## RAPPEL CONCERNANT L'UTILISATION DES PEMP SELON LEUR TYPE

<b>Types 1 ou 3</b>	2 personnes au moins sont nécessaires pour mettre en œuvre ces 2 types de PEMP : <ul style="list-style-type: none"> <li>■ une titulaire d'une autorisation de conduite, manœuvrant la plate-forme de travail,</li> <li>■ une seconde dont la présence est indispensable au bas de la PEMP pour guider l'opérateur, alerter les secours en cas de besoin et assurer la surveillance de l'environnement.</li> </ul>
<b>Type 2</b>	Une PEMP de type 2 avec un seul opérateur en plate-forme de travail, demande 3 personnes pour sa mise en œuvre : <ul style="list-style-type: none"> <li>■ le conducteur du porteur, titulaire d'une autorisation de conduite,</li> <li>■ la personne en plate-forme de travail, titulaire d'une autorisation de conduite,</li> <li>■ la personne chargée d'aider en cas de manœuvre délicate ou en situation d'urgence (secours et dépannage).</li> </ul>

Extrait de la Recommandation R 386 de la Cnam (paragraphe 3.2.1 pour les types 1 ou 3, et 3.2.2 pour le type 2). Les types sont explicités dans la norme NF EN 280 (voir tableau ci-dessus).

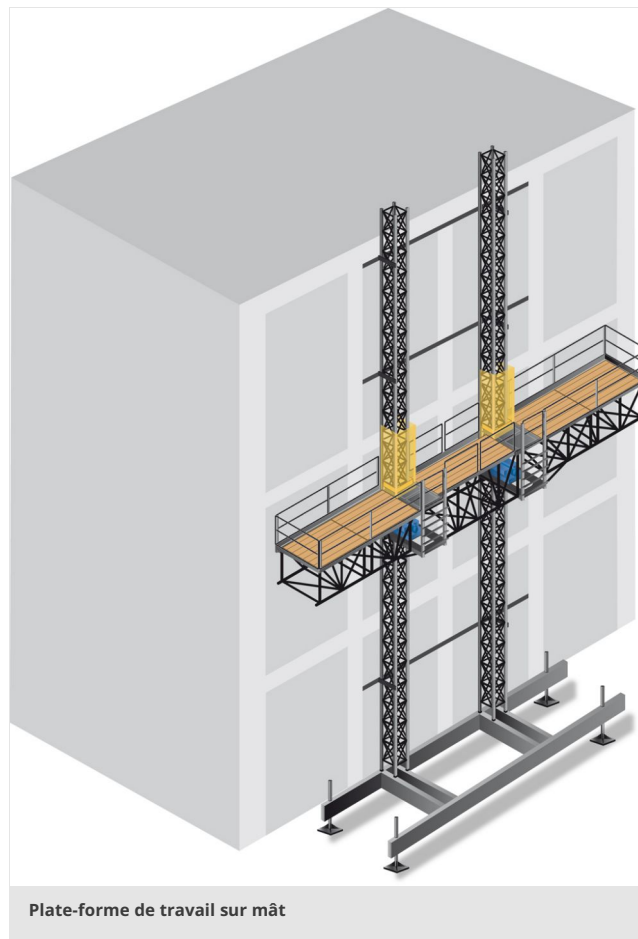
### Plates-formes de travail se déplaçant le long de mâts

Les **plates-formes de travail sur mâts** sont constituées d'une plateforme de travail qui s'élève le long d'un ou plusieurs mâts fixés à la façade.

Ces équipements ont une capacité d'élévation de charge importante et permet le stockage de matériaux et d'outillage.

Certains de ces équipements sont dotés de plateformes extensibles dans le sens de la profondeur permettant de s'ajuster au profil de la façade.

La **conformité** de ces équipements aux exigences minimales de solidité et de sécurité peut être évaluée en référence à une norme (NF EN 1495).



### Plates-formes de travail suspendues

Les **plates-formes de travail suspendues** anciennement dénommés « échafaudages volants » sont destinés aux travaux en façade des ouvrages. Ils sont constitués d'une plateforme qui est suspendue par des câbles à des supports positionnés en partie haute de l'ouvrage.

Ces équipements permettent la mise à niveau d'un poste de travail temporaire, avec l'avantage de ne pas dépendre de la hauteur de l'ouvrage. Ils permettent d'emporter des matériaux peu encombrants et de faible charge ; leur utilisation est donc adaptée aux travaux de ravalement de façade.

La **conformité** de ces équipements aux exigences minimales de solidité et de sécurité peut être évaluée en référence à une norme (NF EN 1808).

(...)

# Équipements de protection individuelle contre les chutes de hauteur

**Ce n'est que lorsqu'il y a impossibilité technique de mettre en œuvre des protections collectives que le recours à des EPI contre les chutes de hauteur peut être envisagé. Ces systèmes de protection individuelle sont utilisés pour arrêter la chute ou pour interdire l'accès à une zone où la chute est possible. Il en existe trois types : systèmes d'arrêt de chute, systèmes de retenue et systèmes de maintien au poste de travail.**

Les différents composants de ces systèmes sont soumis au **marquage CE**.

Ces systèmes peuvent également être mis en œuvre pour protéger le personnel qui installe les protections collectives lorsque les modes opératoires ne permettent pas d'éliminer les risques de chute.

## Systèmes d'arrêt des chutes

Ces systèmes sont destinés à permettre à un utilisateur d'atteindre des zones ou des positions où il existe un risque de chute. Ils doivent donc arrêter cette chute si elle se produit, puis assurer la suspension de l'opérateur après l'arrêt de la chute. Un tel système se compose toujours d'un point d'ancrage, d'un harnais antichute comme dispositif de maintien du corps relié au point d'ancrage par un élément de liaison comportant une fonction d'absorption d'énergie.

### Points d'ancrage

Quel que soit son type, l'ancrage du système d'arrêt des chutes doit être sûr, c'est-à-dire suffisamment résistant pour arrêter puis retenir l'opérateur en cas de chute (capacité pouvant être évaluée en référence à la norme NF EN 795).

Par ailleurs, la résistance du support de fixation de l'ancrage doit être appréciée par une personne compétente. L'ensemble doit être vérifié avant utilisation.

### Harnais antichute

Les **harnais antichute** sont les dispositifs de préhension du corps obligatoirement utilisés dans les systèmes d'arrêt des chutes. Ils sont constitués de sangles, boucles et autres éléments disposés de sorte que le harnais puisse être ajusté de manière appropriée sur le corps d'une personne afin de maintenir le porteur durant la chute et de répartir au mieux les efforts engendrés par l'arrêt de la chute. Ils doivent être conformes à la norme NF EN 361.

### Longe avec absorbeur d'énergie

Ce système de liaison est constitué d'une **longe** de 2 m de longueur maximale et de 2 connecteurs. Lorsqu'il est utilisé sur un point d'ancrage fixe, la longe doit impérativement comporter un absorbeur d'énergie. L'allongement de cet absorbeur lors de la chute nécessite de disposer d'un tirant d'air important qui doit être vérifié avant le début de l'intervention.

Les composants de ce dispositif doivent être conformes aux normes NF EN 354 (longes), NF EN 362 (connecteurs) et NF EN 355 (absorbeurs d'énergie).

### Antichutes à rappel automatique

Ces **dispositifs antichute** sont utilisés comme composants de systèmes de liaison du harnais à un point d'ancrage fixe. Il s'agit d'une **longe rétractable** enroulée sur un tambour comportant un système automatique de tension et de rappel et une fonction de blocage automatique en cas de chute.

La plupart des enrouleurs sont conçus pour fonctionner dans un cône vertical de 30° maximum sous le point d'ancrage ce qui limite leurs conditions d'utilisation. Ils doivent être conformes à la norme NF EN 360.

### Antichutes mobiles sur support d'assurage vertical

Ces systèmes antichute sont constitués d'un support d'assurage vertical (câble métallique, corde synthétique, rail métallique...) sur lequel se déplace, sans intervention manuelle à la montée comme à la descente, un coulisseau mobile associé au support. Le blocage du coulisseau sur le support est automatique en cas de chute.

Ce sont des dispositifs adaptés à la protection lors de déplacements verticaux, comme la progression le long d'échelles. Ils doivent être utilisés à l'aplomb du point de fixation du support. La connexion entre le coulisseau et le harnais doit respecter les spécifications du constructeur et ne peut être modifiée.

## Systèmes de retenue

Ce mode de protection est destiné à limiter les mouvements de l'utilisateur afin de l'empêcher d'atteindre des zones où une chute pourrait se produire. Il n'est pas capable d'arrêter une chute de hauteur et ne doit pas être confondu avec un système d'arrêt des chutes, même s'il est mis en œuvre avec des composants qui peuvent sembler similaires.

Ce dispositif n'est pas non plus destiné à assurer la fonction de maintien au poste de travail, par exemple pour empêcher l'utilisateur de glisser ou de tomber.

Le système de préhension du corps peut être dans ce cas un harnais ou une simple ceinture (conforme à la norme NF EN 358). La longueur de la longe doit être choisie ou ajustée pour rendre la chute impossible.

## Systèmes de maintien au poste de travail

Avec un tel système, l'utilisateur peut travailler en appui ou en suspension : il ne peut glisser ou tomber en contrebas de la zone où il travaille. Le dispositif de préhension du corps à privilégier (voir norme NF EN 363) est le harnais conforme à la norme NF EN 361. Le point d'ancrage doit être conforme aux spécifications de la norme NF EN 795.

Il est essentiel d'évaluer la nécessité d'utiliser conjointement un système d'arrêt des chutes avec ces systèmes.

## Préparation de l'intervention

Il convient en tout premier lieu de vérifier que les équipements sélectionnés sont adaptés à l'usage prévu.

Une évaluation préalable doit être effectuée pour identifier les moyens de prévention les mieux adaptés, y compris les moyens d'accès. La reconnaissance des points d'ancrage doit permettre de vérifier leur accessibilité et leur résistance. Ils doivent être accessibles en sécurité et se situer, dans la plupart des cas, au-dessus du poste de travail. Le cheminement d'un point d'ancrage à l'autre doit être repéré, de même que les moyens d'approvisionnement et d'évaluation des matériaux.

Une organisation permettant à l'utilisateur de ne jamais travailler seul doit être mise en place, l'organisation de secours rapides en cas de chute est également à anticiper.

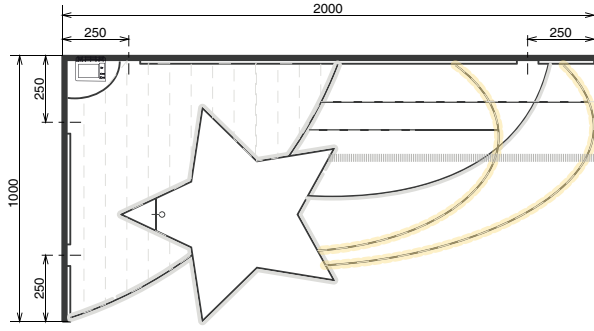
*Mis à jour le 10/04/2017*

(...)

**Données Techniques**

Style de Décor	Candélabre
Source Lumineuse	LED
Dimensions	H: 2000 x L: 1000 mm
Couleurs LED	Blanc
Animation	Scintillant et satilight
Puissance	28 W
Tension	230 V
Poids net	9 kg
Type de Fixation	Kit 032094
Nombre de Fixations	2
Raccordement	Maestrio + Prise Europe Bip. 16A
Nombre de LED	336
Ratio Pt Lum / Puis.	11.75
Luminosité (Lumen)	1069 lm
Classe / IP	Classe II / IP 54
Nombre de Parties	1
Matière principale	Aluminium
Matière Décorative	Paillette Or
Nombre de Douilles	-
Type de Douilles	-
Conditionnement	Film recyclé
Code Barre	3184552022127

**Schéma Technique**



**BILAN ENVIRONNEMENTAL**

Surface Totale :	2 m <sup>2</sup>
Surface Utile :	0.21 m <sup>2</sup>
Rh <sub>0</sub> (Air) :	1.225 kg.m <sup>3</sup>
Cx estimé :	0.41
SCx :	0.51
Equivalent CO <sub>2</sub> :	37.21 kg.

\* Impact environnemental pour un allumage de 8 heures pendant 60 jours.

**Décor C 'Collier' H: 2 L: 1 m LED Blanc Scintillant 230V**

1 x 051020 - Droplight 1m

LES DÉCORS SONT LIVRÉS AVEC LEURS FIXATIONS. Ne sont pas inclus les boules décoratives, les chaînes et tout type d'ampoules (y compris satilights). Se référer au devis.

Emballage unitaire sous Polyethylene recyclé de dimensions 2 x 1 x 0.05 m pour un poids total de 10 kg.

Ce produit satisfait aux normes de sécurité EN60598-1.

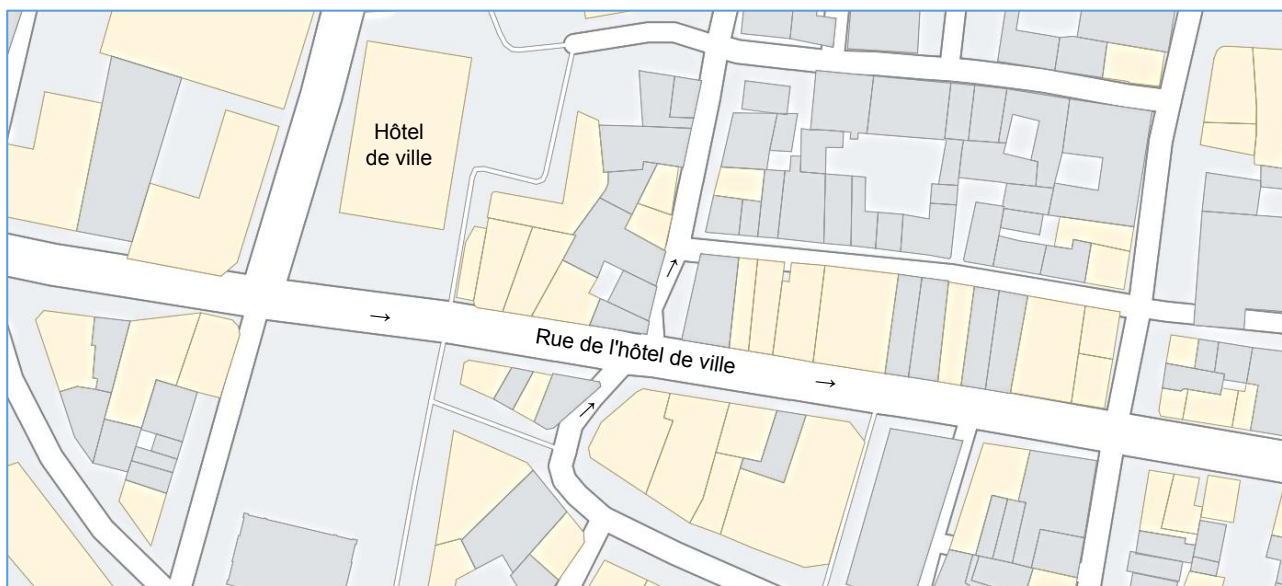
**Décor Lumineux**



Les informations relatives aux produits sont données à titre indicatif et peuvent subir des modifications.



Vue aérienne de Techniville





PLAN 1

« Illuminations suspendues en traversée de la rue de l'hôtel de ville : Schéma annoté du dispositif »



2 exemplaires dont 1 à rendre avec la copie



PLAN 1

« Illuminations suspendues en traversée de la rue de l'hôtel de ville : Schéma annoté du dispositif »



2 exemplaires dont 1 à rendre avec la copie