

**CONCOURS INTERNE ET DE 3<sup>ème</sup> VOIE  
DE TECHNICIEN PRINCIPAL TERRITORIAL DE 2<sup>e</sup> CLASSE**

**SESSION 2020**  
*REPORTÉE À 2021*

**ÉPREUVE D'ÉTUDE DE CAS**

ÉPREUVE D'ADMISSIBILITÉ :

**Étude de cas portant sur la spécialité au titre de laquelle le candidat concourt.**

Durée : 4 heures  
Coefficient : 1

**SPÉCIALITÉ : BÂTIMENTS, GÉNIE CIVIL**

**À LIRE ATTENTIVEMENT AVANT DE TRAITER LE SUJET :**

- ♦ Vous ne devez faire apparaître aucun signe distinctif dans votre copie, ni votre nom ou un nom fictif, ni initiales, ni votre numéro de convocation, ni le nom de votre collectivité employeur, de la commune où vous résidez ou du lieu de la salle d'examen où vous composez, ni nom de collectivité fictif non indiqué dans le sujet, ni signature ou paraphe.
- ♦ Sauf consignes particulières figurant dans le sujet, vous devez impérativement utiliser une seule et même couleur non effaçable pour écrire et/ou souligner. Seule l'encre noire ou l'encre bleue est autorisée. L'utilisation de plus d'une couleur, d'une couleur non autorisée, d'un surligneur pourra être considérée comme un signe distinctif.
- ♦ Le non-respect des règles ci-dessus peut entraîner l'annulation de la copie par le jury.
- ♦ Les feuilles de brouillon ne seront en aucun cas prises en compte.

**Ce sujet comprend 15 pages (dont 1 annexe) et 2 plans dont 1 plan à rendre avec la copie.**

**Il appartient au candidat de vérifier que le document comprend  
le nombre de pages indiqué.**

*S'il est incomplet, en avertir le surveillant.*

- ♦ Vous répondrez aux questions suivantes dans l'ordre qui vous convient, en indiquant impérativement leur numéro.
- ♦ Vous répondrez aux questions à l'aide des documents et de vos connaissances.
- ♦ Des réponses rédigées sont attendues et peuvent être accompagnées si besoin de tableaux, graphiques, schémas...
- ♦ Pour les dessins, schémas et cartes, l'utilisation d'autres couleurs que le bleu ou le noir est autorisée.

Vous êtes technicien principal territorial de 2<sup>e</sup> classe au sein de l'Office Public de l'Habitat (OPH) de TECHNIVILLE qui gère 12 000 logements. Sous l'autorité du directeur de la maintenance, vous êtes en charge de la rénovation partielle d'un immeuble du patrimoine bâti de l'office. Elle se déroulera en site occupé.

L'immeuble de type R+6, construit en 1971, comprend une cage d'escaliers desservant 24 logements.

L'OPH de TECHNIVILLE attache dans ses opérations de réhabilitation une attention toute particulière aux économies d'énergie et à la conformité électrique de ses logements.

Il a contractualisé dans le cadre des économies d'énergie un partenariat avec le fournisseur d'énergie pour la valorisation de ces travaux. Les travaux d'économie d'énergie envisagés devront être éligibles aux certificats d'économies d'énergie (CEE).

Ces opérations de rénovation seront confiées par mise en concurrence à une maîtrise d'œuvre externe.

À l'aide des documents du dossier ci-joint et de vos connaissances, votre directeur vous demande de répondre aux questions suivantes :

### **Question 1 (8 points)**

- a) Vous indiquerez les différents diagnostics réglementaires que le maître d'ouvrage devra fournir à l'équipe de maîtrise d'œuvre. (2 points)
- b) Vous indiquerez la composition de l'équipe de maîtrise d'œuvre en précisant pour chacun la nature et l'étendue de leur mission. (2 points)
- c) À partir du diagnostic technique de l'état de l'immeuble, vous établirez la liste des travaux à engager par nature. (2 points)
- d) Vous préciserez quels sont les avantages et inconvénients d'un traitement des travaux en lots séparés ou en entreprise générale. (2 points)

### **Question 2 (5 points)**

Le hall d'entrée, d'une surface importante, est le lieu où se développent des nuisances insupportables pour les locataires. Des groupes d'individus bruyants s'y rassemblent la journée et la nuit. L'office souhaite par cet aménagement réduire la surface du hall et aménager un local pour le service d'entretien. L'accès à l'escalier devra toujours se faire par la circulation commune de l'immeuble. L'aménagement devra permettre de loger une ou plusieurs batteries de boîtes aux lettres.

- a) Vous proposerez sur le plan 2 un projet d'aménagement du hall d'entrée. (2 points)
- b) Vous établirez sur votre copie une description technique détaillée du projet. (3 points)

### Question 3 (5 points)

Vous proposerez un planning détaillé de l'opération en y intégrant les phases de concertation avec les locataires et en détaillant le phasage des travaux.

### Question 4 (2 points)

Le diagnostic amiante avant travaux signale la présence de joints amiantés sous la pièce d'appuis des fenêtres. Vous préciserez comment vous intégrerez cette contrainte dans l'opération.

#### Liste des documents :

- Document 1 :** « Ventilation hybride » (extraits) - *programmepacte.fr* - mars 2015 - 4 pages
- Document 2 :** « Communiqué de presse : Signature d'un cadre de référence pour les plans et les conseils de concertation locative » - *L'Union sociale pour l'habitat* - 24 novembre 2015 - 1 page
- Document 3 :** « Fiche BAR-EN-105 : Isolation des toitures terrasses » (extrait) - *Ministère de l'Écologie, du Développement durable et de l'Énergie* - consulté en janvier 2021 - 1 page
- Document 4 :** « Fiche BAR-EN-108 : Fermeture isolante » (extrait) - *Ministère de l'Écologie, du Développement durable et de l'Énergie* - consulté en janvier 2021 - 1 page
- Document 5 :** « Fiche BAR-TH-117 : Robinet thermostatique » - *Ministère de l'Écologie, du Développement durable et de l'Énergie* - consulté en janvier 2021 - 1 page
- Document 6 :** « Fiche BAR-TH-155 : Ventilation hybride hygroréglable (France métropolitaine) » (extrait) - *Ministère de l'Écologie, du Développement durable et de l'Énergie* - consulté en janvier 2021 - 1 page
- Document 7 :** « Fiche BAR-EN-104 : Fenêtre ou porte-fenêtre complète avec vitrage isolant » (extrait) - *Ministère de l'Écologie, du Développement durable et de l'Énergie* - consulté en janvier 2021 - 1 page

#### Liste des annexes :

- Annexe 1 :** « Diagnostic technique de l'immeuble » - *Services techniques de l'OPH de TECHNIVILLE* - septembre 2020 - 1 page

#### Liste des plans :

- Plan 1 :** « Plan du hall : État actuel » - format A3 - 1/50<sup>ème</sup> - le plan n'est pas à rendre avec la copie

**Plan 2 :** « Projet d'aménagement du hall d'entrée » - format A3 - 1/50<sup>ème</sup> - 2 exemplaires dont 1 est à rendre avec la copie

***Attention, le plan 2 en format A3 utilisé pour répondre à la question 2 a) est fourni en deux exemplaires dont un est à rendre avec votre copie, même si vous n'avez rien dessiné.***

***Veillez à n'y apporter aucun signe distinctif (pas de nom, pas de numéro de convocation...)***

**Documents reproduits avec l'autorisation du C.F.C.**

*Certains documents peuvent comporter des renvois à des notes ou à des documents non fournis car non indispensables à la compréhension du sujet.*

[...]

## Les différents systèmes de ventilation hybride

# 3

### 3.1. • *Description de la ventilation hybride*

Un système de ventilation hybride est un système qui permet le renouvellement d'air du logement en exploitant au mieux les forces motrices naturelles et en les associant à une assistance mécanique très basse pression lorsque ces conditions naturelles sont insuffisantes.

L'air neuf est amené dans les pièces principales (séjour, chambres), transite par les couloirs et est évacué au niveau de bouches d'extraction présentes dans les pièces de service (cuisine, WC, salle de bains...). Le rejet de l'air vicié vers l'extérieur du bâtiment est assuré par un extracteur hybride situé en débouché du conduit.

En mode naturel, les phénomènes permettant le renouvellement d'air sont l'action du vent et du tirage thermique.

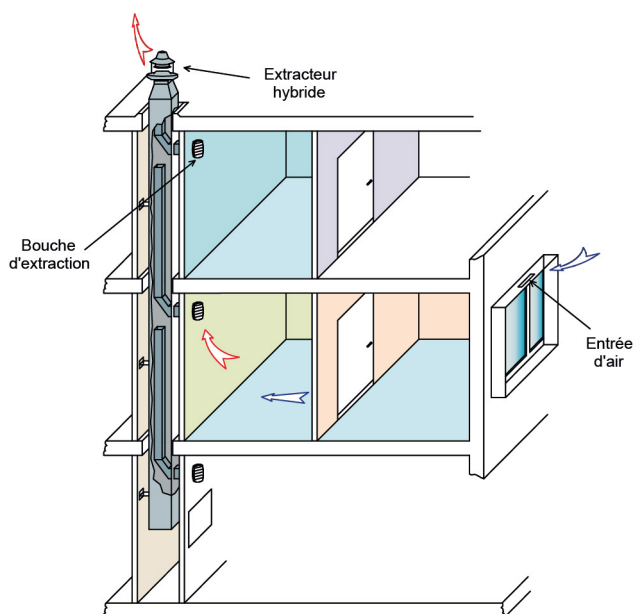
En mode mécanique, un ventilateur permet de créer la dépression nécessaire à l'extraction des débits. Cette assistance mécanique (pouvant être non permanente) est pilotée par un système de contrôle asservi :

- aux conditions extérieures (température extérieure, avec vitesse de vent en complément éventuel) ;
- à une horloge (facultatif).

La dépression, de l'ordre de quelques dizaines de Pascal, a l'avantage d'être compatible avec les dépressions supportées par les conduits existants de ventilation naturelle. Ainsi, un système de ventilation hybride permet, après vérification du bon état général des conduits, de réutiliser en l'état les conduits existants maçonnés.

MARS 2015

RÉNOVATION



▲ Figure 1 : Exemple d'une installation de ventilation hybride en habitat collectif

## 3.2. • Différentes technologies de ventilation hybride

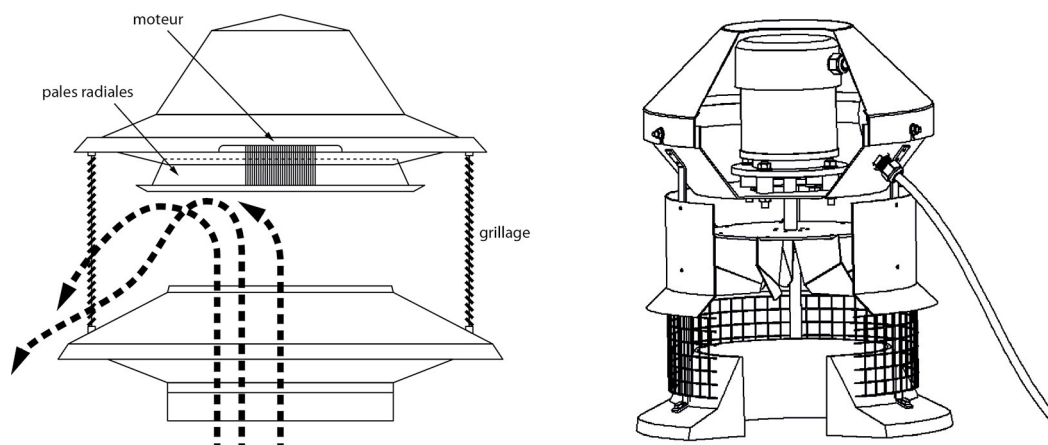
Il existe différents types de systèmes de ventilation hybride en fonction du type d'extracteur.

### 3.2.1. • Extracteur hybride à assistance non permanente

L'extracteur hybride à assistance non permanente ou extracteur statomécanique, est situé en débouché de conduit vertical. Il s'agit d'un extracteur statique équipé d'un dispositif complémentaire permettant d'assurer le mode mécanique en cas de manque de tirage naturel et d'assurer éventuellement l'extraction de débits majorés asservis à une horloge.

En mode de fonctionnement naturel (assistance mécanique à l'arrêt), l'extracteur fonctionne comme un extracteur statique. Il est ainsi caractérisé selon la norme NF EN 13141-5.

En mode de fonctionnement mécanique, un ventilateur génère une dépression supplémentaire. Le fonctionnement mécanique est déclenché en fonction des conditions météorologiques (température extérieure, voire vitesse du vent en complément) et/ou des plages horaires.

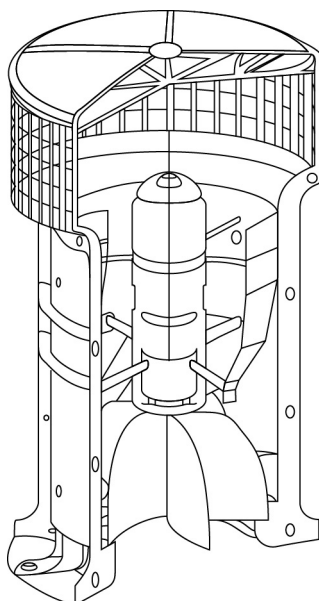


▲ Figure 2 : Exemples d'extracteurs hybrides à assistance non permanente

### 3.2.2. • Extracteur hybride à assistance permanente

L'extracteur hybride à assistance permanente est situé en débouché de conduit vertical. Il possède une assistance mécanique fonctionnant en continu. Piloté en fonction des conditions météorologiques (température extérieure, voire vitesse du vent en complément) et/ou des plages horaires, il possède trois modes de fonctionnement :

- « assistance minimale » : lorsque les conditions météorologiques le permettent, le ventilateur tourne en vitesse réduite (vitesse ne générant qu'une faible dépression) ;
- « assistance active » : en cas de manque de tirage thermique et/ou effet de succion du vent, le ventilateur passe en phase active et génère une dépression supplémentaire ;
- « débits majorés » : asservis à une horloge (facultatif).



▲ Figure 3 : Exemple d'extracteur hybride à assistance permanente

[...]

## 4

## Les textes réglementaires

Les bâtiments doivent répondre à la réglementation en vigueur au moment du dépôt de leur permis de construire. La ventilation hybride étant mise en œuvre dans des opérations de rénovation, elle n'est pas tenue de respecter les textes réglementaires postérieurs à la construction du bâtiment. Lorsque cela est possible, il est toutefois souhaitable de satisfaire les textes réglementaires les plus récents.

### Commentaire

Les prescriptions d'origine, conformes au respect des exigences réglementaires au moment de la construction, ne doivent pas être dégradées dans le temps suite aux opérations de rénovation.

### 4.1. • Sanitaire

Les principes d'aération des logements ont évolué avec les exigences réglementaires.

Date	Description	Principe
Avant 1937	La ventilation s'effectue par les conduits de cheminée, les défauts d'étanchéité et l'ouverture des ouvrants.	Ventilation aléatoire
1937	Le Règlement Sanitaire de la ville de Paris fixe les conditions minimales de ventilation.	Ventilation permanente pièce par pièce
1958	L'arrêté du 14 novembre 1958 généralise le principe de la ventilation permanente pièce par pièce.	
1969	L'arrêté du 22 octobre 1969 fixe de nouvelles dispositions pour une ventilation générale et permanente	Ventilation générale et permanente
1982	L'arrêté du 24 mars 1982 fixe les débits extraits et permet un débit minimum en cuisine. La ventilation concerne l'ensemble du logement et s'effectue des pièces principales vers les pièces de service, elle est permanente et ne peut être arrêtée*.	Ventilation générale et permanente + modulation du débit en cuisine

[...]



#### **Signature d'un cadre de référence pour les plans et les conseils de concertation locative**

Les conseils de concertation locative (CCL) sont des instances de concertation qui rassemblent dans chaque organisme Hlm les associations de locataires et le bailleur autour des thèmes de la gestion des immeubles, des projets d'amélioration, des conditions d'habitat et du cadre de vie des locataires. Instaurés par la loi SRU en 2000, ils sont, pour le bailleur et les représentants des locataires, un lieu privilégié de dialogue et d'échange.

Au cours de l'année 2015, un groupe de travail partenarial a associé les partenaires de terrain pour aboutir au cadre de référence signé ce mardi 24 novembre à l'Union sociale pour l'habitat.

Tenant compte des retours de près de 15 ans de pratiques des CCL sur le terrain, il porte des recommandations sur :

- Les modalités d'élaboration des plans de concertation locative (PCL) et de fonctionnement des conseils de concertation locative ;
- Les thèmes de la concertation entre le bailleur et les locataires ;
- De nouvelles modalités de travail et de coopération ;
- L'articulation des instances de concertation aux différentes échelles de l'organisme ;
- Les moyens matériels et financiers en faveur de la concertation ;
- Le renforcement de la communication relative au CCL.

Ce cadre permet tout à la fois une clarification des positions et une avancée dans les modalités de la concertation locative, à l'heure où des nombreux PCL sont en cours de révision.

Les organisations signataires de ce cadre sont pour les associations de locataires : l'AFOC, la CGL, la CLCV et la CSF et pour les représentants des bailleurs sociaux : l'Union sociale pour l'habitat, la fédération nationale des Offices Publics de l'Habitat, la fédération nationale des Entreprises sociales pour l'habitat, la fédération nationale des Sociétés coopératives d'Hlm et la fédération des Associations régionales d'organismes d'habitat social.

Paris, le 24 novembre 2015

**L'Union sociale pour l'habitat** représente, en France métropolitaine et dans les territoires d'Outre-mer, quelque 740 organismes Hlm à travers ses cinq fédérations (la Fédération nationale des Offices Publics de l'Habitat, les Entreprises sociales pour l'habitat, la Fédération nationale des Sociétés coopératives d'Hlm, l'Union d'économie sociale pour l'accession à la propriété et la Fédération nationale des Associations régionales d'organismes d'habitat social).

Elle remplit trois missions : un rôle de représentation nationale auprès des pouvoirs publics, des médias, des milieux professionnels et de l'opinion publique ; une mission de réflexion, d'analyse et d'étude sur tous les dossiers relatifs à l'habitat et l'élaboration de propositions pour une politique sociale de l'habitat ; une fonction d'information, de conseil et d'assistance auprès des organismes afin de faciliter, rationaliser et développer leurs activités et leurs compétences professionnelles.

En 2014, 93 000 logements locatifs et foyers ont été financés par les organismes Hlm qui détiennent et gèrent 4,7 millions de logements et logent plus de 10 millions de personnes. Les opérateurs de logement social sont aussi des acteurs importants de l'accession sociale à la propriété : 9 800 logements ont été vendus à des accédants, en secteur groupé ou en diffus.

Animés par 12 000 administrateurs bénévoles, ils emploient 82 000 salariés.

**Pour en savoir plus : [www.union-habitat.org](http://www.union-habitat.org)**



Certificats d'économies d'énergie

Opération n° **BAR-EN-105**

## Isolation des toitures terrasses (extrait)

### **1. Secteur d'application**

Bâtiments résidentiels existants.

### **2. Dénomination**

Mise en place en toiture terrasse d'un doublage extérieur isolant.

### **3. Conditions pour la délivrance de certificats**

La résistance thermique R de l'isolation installée est supérieure ou égale à 4,5 m<sup>2</sup>.K/W.

La mise en place est réalisée par un professionnel.

Si le bénéficiaire est une personne physique, le professionnel ayant réalisé l'opération est titulaire d'un signe de qualité répondant aux mêmes exigences que celles prévues à l'article 2 du décret n° 2014-812 du 16 juillet 2014 pris pour l'application du second alinéa du 2 de l'article 200 quater du code général des impôts et du dernier alinéa du 2 du I de l'article 244 quater U du code général des impôts et des textes pris pour son application.

Ce signe de qualité correspond à des travaux relevant du 4 du I de l'article 46 AX de l'annexe III du code général des impôts.

La preuve de la réalisation de l'opération mentionne :

- la mise en place d'une isolation ;
- et la surface d'isolant installé ;
- et la résistance thermique de l'isolation installée.

A défaut, la preuve de réalisation de l'opération mentionne la mise en place d'un matériau avec ses marque et référence et la surface installée, et elle est complétée par un document issu du fabricant ou d'un organisme établi dans l'Espace économique européen et accrédité selon la norme NF EN 45011 par le Comité français d'accréditation (COFRAC) ou tout autre organisme d'accréditation signataire de l'accord européen multilatéral pertinent pris dans le cadre de European co-operation for Accreditation (EA), coordination européenne des organismes d'accréditation.

Ce document indique que le matériau de marque et référence mis en place est un isolant et précise ses caractéristiques thermiques (résistance thermique ; ou conductivité thermique et épaisseur). En cas de mention d'une date de validité, ce document est considéré comme valable jusqu'à un an après sa date de fin de validité. Pour les références proposées en différentes épaisseurs, la preuve de réalisation, si elle ne mentionne pas la résistance thermique de l'isolation installée, doit impérativement en préciser l'épaisseur.

Le document justificatif spécifique à l'opération est la décision de qualification ou de certification du professionnel délivrée selon les mêmes exigences que celles prévues à l'article 2 du décret susvisé.

[...]

## DOCUMENT 4



Certificats d'économies d'énergie

Opération n° **BAR-EN-108**

### Fermeture isolante (extrait)

#### **1. Secteur d'application**

Bâtiments résidentiels existants.

#### **2. Dénomination**

Mise en place ou remplacement d'une fermeture isolante sur fenêtre ou porte-fenêtre existante.

#### **3. Conditions pour la délivrance de certificats**

La résistance thermique additionnelle de la fermeture isolante  $\Delta R$  est telle que :

-  $\Delta R > 0,22 \text{ m}^2 \cdot \text{K/W}$

La mise en place est réalisée par un professionnel.

Si le bénéficiaire est une personne physique, le professionnel qui procède à la réalisation de l'opération doit être titulaire d'un signe de qualité (répondant aux mêmes exigences que celles prévues à l'article 2 du décret n° 2014-812 du 16 juillet 2014 pris pour l'application du second alinéa du 2 de l'article 200 quater du code général des impôts et du dernier alinéa du 2 du I de l'article 244 quater U du code général des impôts et des textes pris pour son application.

Ce signe de qualité correspond à des travaux relevant du 2 du I de l'article 46 AX de l'annexe III du code général des impôts.

La preuve de réalisation de l'opération mentionne :

- la mise en place d'une ou plusieurs fermeture(s) ;
- et le nombre de fermetures ;
- et la résistance thermique additionnelle  $\Delta R$  de la ou des fermeture(s) installée(s).

A défaut, la preuve de réalisation de l'opération mentionne la mise en place d'un ou plusieurs équipements avec leur marque et référence et la quantité installée et elle est complétée par un document issu du fabricant ou d'un organisme établi dans l'Espace économique européen et accrédité selon la norme NF EN 45011 par le Comité français d'accréditation (COFRAC) ou tout autre organisme d'accréditation signataire de l'accord européen multilatéral pertinent pris dans le cadre de European co-operation for Accreditation (EA), coordination européenne des organismes d'accréditation.

Ce document indique que l'équipement de marque et référence mis en place est une fermeture et précise ses caractéristiques thermiques (résistance thermique additionnelle). En cas de mention d'une date de validité, ce document est considéré comme valable jusqu'à un an après sa date de fin de validité.

Le document justificatif spécifique à l'opération est la décision de qualification ou de certification du professionnel délivrée selon les mêmes exigences que celles prévues à l'article 2 du décret susvisé.

[...]

## DOCUMENT 5



Certificats d'économies d'énergie

Opération n° **BAR-TH-117**

### Robinet thermostatique

#### **1. Secteur d'application**

Bâtiments résidentiels existants.

#### **2. Dénomination**

Mise en place de robinets thermostatiques sur des radiateurs existants raccordés à un système de chauffage central à combustible avec chaudière existante.

#### **3. Conditions pour la délivrance de certificats**

La mise en place est réalisée par un professionnel.

La preuve de réalisation de l'opération mentionne la mise en place de robinets thermostatiques.

A défaut, la preuve de réalisation de l'opération mentionne la mise en place d'un équipement avec ses marque et référence et elle est accompagnée d'un document issu du fabricant indiquant que l'équipement de marque et référence mis en place est un robinet thermostatique.

#### **4. Durée de vie conventionnelle**

20 ans.

#### **5. Montant de certificats en kWh cumac**

Type de logement		Maison individuelle	Appartement avec chauffage individuel	Appartement avec chauffage collectif	Nombre de robinets thermostatiques installés
Zone climatique	H1	<b>1 700</b>	<b>1 200</b>	<b>1 600</b>	
	H2	<b>1 400</b>	<b>980</b>	<b>1 300</b>	
	H3	<b>930</b>	<b>650</b>	<b>890</b>	



Certificats d'économies d'énergie

Opération n° **BAR-TH-155**

## Ventilation hybride hygroréglable (France métropolitaine) (extrait)

### **1. Secteur d'application**

Appartements existants équipés d'une ventilation naturelle ou sans système de ventilation en France métropolitaine.

### **2. Dénomination**

Mise en place d'une ventilation hybride hygroréglable de type A ou B.

On entend par système de ventilation hybride hygroréglable, un ensemble d'équipements composé d'un extracteur pouvant fonctionner en mode naturel ou avec une assistance mécanique, d'entrées d'air et de bouches d'extraction.

Le système de ventilation hybride hygroréglable est appelé :

- de type A si seules les bouches d'extraction d'air sont hygroréglables ;
- de type B si les bouches d'extraction d'air et les entrées d'air sont hygroréglables.

### **3. Conditions pour la délivrance de certificats**

La mise en place est réalisée par un professionnel.

Les systèmes de ventilation hybrides hygroréglables bénéficient d'un avis technique, en cours de validité, délivré par le CSTB ou ont des caractéristiques de performance et de qualité équivalentes établies par un organisme établi dans l'Espace économique européen et accrédité selon les normes NF EN ISO/CEI 17025 et NF 45011 par le comité français d'accréditation (COFRAC) ou tout autre organisme d'accréditation signataire de l'accord européen multilatéral pertinent dans le cadre de European co-operation for Accreditation (EA), coordination européenne des organismes d'accréditation.

Un extracteur est à basse consommation si sa puissance spécifique est inférieure ou égale à  $0,1 \text{ Wh/m}^3$ . Elle est inférieure ou égale à  $0,25 \text{ Wh/m}^3$  pour un extracteur standard.

La preuve de réalisation de l'opération mentionne la mise en place d'un système de ventilation hybride hygroréglable de type A ou B et la puissance spécifique de l'extracteur.

A défaut, la preuve de réalisation de l'opération mentionne la mise en place des équipements avec leurs marques et références et elle est accompagnée d'un ou plusieurs document(s) issu(s) du fabricant indiquant que les équipements installés constituent un système de ventilation hybride hygroréglable composé d'un extracteur de ventilation, de bouches d'extraction hygroréglables et, le cas échéant, d'entrées d'air hygroréglables. Ce document précise le type d'extracteur (basse consommation ou standard), sa puissance spécifique et s'il s'agit d'une ventilation hybride hygroréglable de type A ou B.

Le document justificatif spécifique à l'opération est l'avis technique en cours de validité de l'installation de ventilation hybride hygroréglable ou les éléments de preuves équivalents.

[...]



Certificats d'économies d'énergie

Opération n° **BAR-EN-104**

## **Fenêtre ou porte-fenêtre complète avec vitrage isolant (extrait)**

### **1. Secteur d'application**

Bâtiments résidentiels existants, à l'exclusion des parties communes non chauffées.

### **2. Dénomination**

Mise en place d'une fenêtre, fenêtre de toiture ou porte-fenêtre complète avec vitrage isolant.

Le simple remplacement de vitrages sur une fenêtre ou porte-fenêtre existante, la fermeture d'une loggia par des parois vitrées, la construction d'une véranda à parois vitrées ou la création d'une ouverture dans une paroi opaque ne donnent pas lieu à la délivrance de certificats d'économies d'énergie.

### **3. Conditions pour la délivrance de certificats**

Le coefficient de transmission surfacique  $U_w$  et le facteur solaire  $S_w$  sont :

- pour les fenêtres de toiture :  $U_w \leq 1,5 \text{ W/m}^2 \cdot \text{K}$  et  $S_w \leq 0,36$ .
- pour les autres fenêtres ou portes-fenêtres :
  - $U_w \leq 1,3 \text{ W/m}^2 \cdot \text{K}$  et  $S_w \geq 0,3$  ;
  - ou  $U_w \leq 1,7 \text{ W/m}^2 \cdot \text{K}$  et  $S_w \geq 0,36$ .

La mise en place est réalisée par un professionnel.

Si le bénéficiaire est une personne physique, le professionnel qui procède à la réalisation de l'opération doit être titulaire d'un signe de qualité répondant aux mêmes exigences que celles prévues à l'article 2 du décret n° 2014-812 du 16 juillet 2014 pris pour l'application du second alinéa du 2 de l'article 200 quater du code général des impôts et du dernier alinéa du 2 du I de l'article 244 quater U du code général des impôts et des textes pris pour son application.

Ce signe de qualité correspond à des travaux relevant du 2 du I de l'article 46 AX de l'annexe III du code général des impôts.

La preuve de la réalisation de l'opération mentionne :

- la mise en place d'une ou plusieurs fenêtre(s), fenêtre(s) de toiture ou porte(s)-fenêtre(s) ;
- et le nombre de fenêtres ou portes-fenêtres ;
- et les  $U_w$  et  $S_w$  des équipements installés.

A défaut, la preuve de réalisation de l'opération mentionne la mise en place d'un ou plusieurs équipements avec leur marque et référence et la quantité installée et elle est complétée par un document issu du fabricant ou d'un organisme établi dans l'Espace économique européen et accrédité selon la norme NF EN 45011 par le Comité français d'accréditation (COFRAC) ou tout autre organisme d'accréditation signataire de l'accord européen multilatéral pertinent pris dans le cadre de European co-operation for Accreditation (EA), coordination européenne des organismes d'accréditation.

[...]

## ANNEXE 1

### « Diagnostic technique de l'immeuble » - Services techniques de l'OPH de TECHNIVILLE - septembre 2020

Ossature	Murs de façade et de refend en béton banché de 0,18 m d'épaisseur.	Bon état
	Poteaux et poutres en béton armé.	Bon état
Planchers	Dalles pleines en béton armé coulées en place. Épaisseur 0,25 m. Le revêtement de surface est composé d'un carrelage scellé sur une chape ciment.	Bon état
Couverture	Toit terrasse en béton armé coulé en place avec une isolation polystyrène de 0,07 m d'épaisseur, recouverte d'une étanchéité bitumeuse multicouches. Hauteur des acrotères 0,25 m.	L'étanchéité est vétuste et l'isolation insuffisante.
Menuiseries extérieures	Les menuiseries extérieures sont en bois simple vitrage, avec volets roulants à lames de bois, manœuvre à sangle.	Les ouvrants et les volets roulants sont en mauvais état. Les dormant sont en bon état.
Électricité	L'installation comprend un réseau de terre, une liaison équipotentielle dans les pièces humides. Elle est protégée par un tableau de distribution équipé de disjoncteurs divisionnaires et d'une protection en tête de 30 mA.	Bon état
Ventilation	La ventilation est naturelle par conduits shunt. Entrées d'air dans les coffres des pièces sèches. Grilles d'extraction dans les pièces humides.	Efficacité insuffisante, manque de débit surtout dans les premiers niveaux.
Plomberie	Équipement sanitaire : évier sur meuble, lavabo sur colonne, baignoire, wc. Distribution eau chaude et eau froide en PER.	Bon état
Chauffage	Le chauffage est collectif assuré par une chaufferie centrale au bois qui assure également la production de l'eau chaude sanitaire. Les radiateurs sont en acier, équipés de robinet de réglage simples et robinets de purge et d'équilibrage.	L'installation est correcte, seule manque une régulation point par point.
Façades	Les façades sont revêtues d'une peinture de type D2. Les gardes corps métalliques des balcons sont peints.	Les façades sont en mauvais état. La peinture des gardes corps cloque et s'écaille. Les façades ne sont pas isolées.
Hall d'entrée	Les murs sont peints, le sol est carrelé et le plafond est composé d'un faux plafond en dalles de 600 x 600 sur ossature métallique.	Trop d'espaces sans fonctionnalités. Le local d'entretien manque de surface.

#### NOTA

Résistance thermique des panneaux de polyuréthane

Épaisseur	R
90 mm	4,05 m <sup>2</sup> .K/W
100 mm	4,50 m <sup>2</sup> .K/W
140 mm	5,45 m <sup>2</sup> .K/W